

APPA®

30T

User Manual / 使用説明書 / 使用说明书
ユーザーマニュアル
Руководство пользователя



EAC

CE



3
YEAR 5
LIMITED
WARRANTY

- EN** AC / DC Current transducer
- TC** 交直流電流轉換器
- SC** 交直流電流轉換器
- JP** AC / DC 電流變換器
- RU** Клещи-преобразователь переменного AC / DC

Read First

Safety Information

Understand and follow operating instructions carefully. Use the meter only as specified in this manual; otherwise, the protection provided by the meter may be impaired.








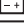



Warning

This identifies hazardous conditions and actions that could cause BODILY HARM or DEATH.

To avoid possible danger, follow below guidelines.

- If the equipment is used in a manner not specified by the manufacturer, the protection provided by the equipment may be impaired.
- Always use proper terminals, switch position, and range for measurements.
- To reduce the risk of fire or electric shock, do not use this product around explosive gas or in damp locations.
- Do not apply more than the rated voltage, as marked on meter, between terminals or between any terminal and earth ground.
- To avoid false readings that can lead to electric shock and injury, replace battery as soon as low battery indicator blinks.
- Avoid working alone so assistance can be rendered.
- Do not use the Tester if the Tester is not operating properly or if it is wet.⁸
- Individual protective device must be used if hazardous live parts in the installation where the measurement is to be carried out could be accessible.
- Individual protective equipment should be used if HAZARDOUS LIVE parts in the installation where measurement is to be carried out could be ACCESSIBLE.

Symbols as marked on the Tester and Instruction card

	Risk of electric shock
	See instruction card
	DC measurement
	AC measurement
	Both direct and alternating current
	Equipment protected by double or reinforced insulation
	Battery
	Earth
	Conforms to EU directives
	Application around and removal from hazardous live conductors is permitted
	Do not discard this product or throw away.


Maintenance

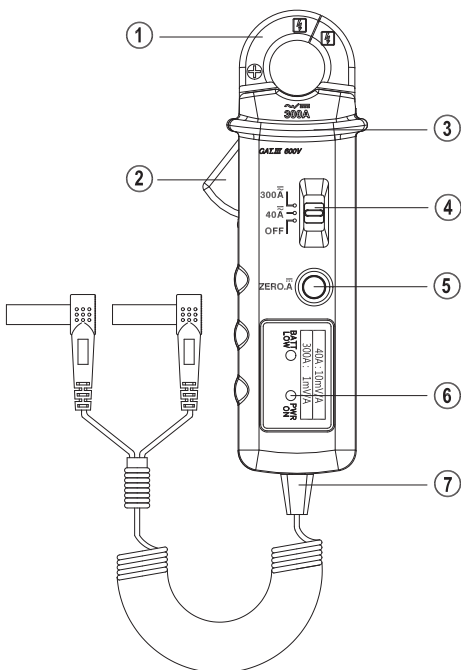
Do not attempt to repair this Meter. It contains no user-serviceable parts. Repair or serving should only be performed by qualified personal.

Cleaning

Periodically wipe the case with a dry cloth and detergent. Do not use abrasives or solvents.

Front Panel Illustration

1. Jaw
2. Trigger
3. Barrier for Hand Guard
4. Function switch
5. ZERO A() button
6. LED indicator
 - Power on indicator (Green, flash while powering-on)
 - Low battery on indicator (Red)
7. Coiled Cable Connector - Voltage output



Making Basic Measurements

Measuring AC/DC Ampere

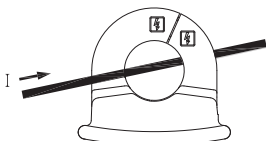
DMM



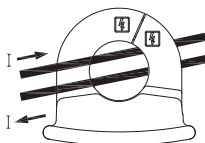
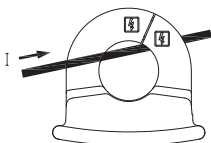
⚠ CAT III 600V
With respect to earth for the jaw

Barrier for Hand Guard

⚠ Do not hold the meter across the Barrier



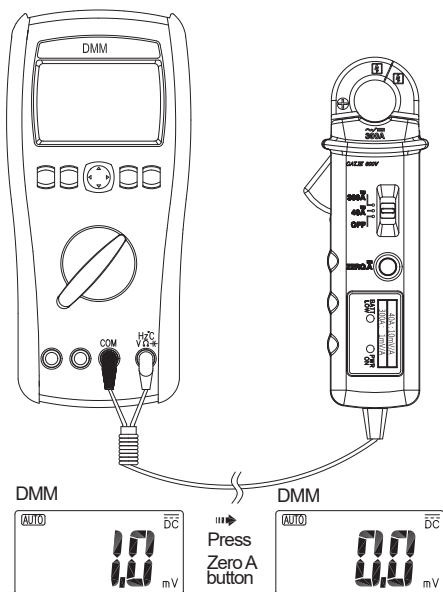
OK


 $I+(-I)=0$

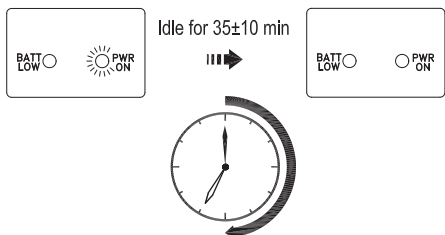
⚠ Warning

The barrier on the JAW is indicating the limit of safe access of the hand-held part, do not hold over the barrier when in normal use.

DCA ZERO



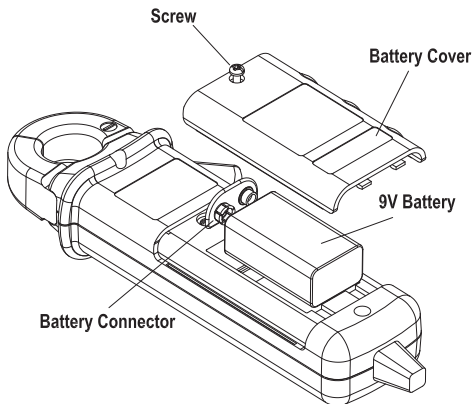
Auto Power off (APO)



Wake up the meter by switching the slide switch.

Battery Replacement

Replace the battery as soon as the low battery indicator appears, to avoid false reading. Refer to the following figure to replace the batteries



Unscrew the screw by a cross screw driver, then open the battery cover.

- Remove discharged batteries
- Replace by new batteries
- Close the battery cover and re-screw the screw

Specifications

1-1 General Specifications

Dimensions : 66 mm (W) x 185 mm (L) x 40 mm (H).

Weight : 270 grams (including battery).

Power requirement : 9V battery x1

Auto power Off : The meter automatically turns the power off after powering up and no operation for 35 ± 10 minutes.

Battery life (based on Alkaline Battery) : 66 hours

Maximum Conductor Size : 22mm

LVD : EN61010-1, EN61010-031, EN61010-2-032

EMC : EN61326-1

Installation Category : CAT.III. 600V for Jaw

II	The circuits directly connected to Low-voltage installation.
III	The building installation.
IV	The source of the Low-voltage installation.

1-2 Environmental Conditions

Indoor Use.

Maximum operating altitude : 2000m (6562ft)

Operating temperature : 0°C ~ 50°C, ≤75%RH

Storage temperature :

-20 to +60°C, 0 to 80% RH (no batteries).

Temperature coefficient :

0.2 x (Specified accuracy) / °C, < 18°C, > 28°C

Pollution Degree : 2

Shock vibration :

MIL-PRF-28800F for A class 2 Instrument

Drop Protection :

4 Feet Drop to hardwood on concrete Floor

Type of sensing : Hall effect sensing for AC and DC

1-3 Electrical Specifications

Accuracy is given as ± (% of reading + counts of least significant digit) at 23°C ± 5°C, with relative humidity less than 80% R.H. Accuracy is specified for a period of one year after calibration.

Position Error of Clamp: Add ±1% of LCD reading.

Ampere

Range	Output Ratio	Accuracy
(0 - 40)A	10mV/A	$\pm(1.0\% +0.2A)$
(40 - 200)A	1mV/A	$\pm(1.0\% +1A)$
(200 - 300)A	1mV/A	$\pm(1.9\% +2A)$

Frequency Response : DC,AC 40Hz to 400Hz

Output Impedance : < 10k Ω

Overload Protection : AC/DC 300A

Limited Warranty

This meter is warranted to the original purchaser against defects in material and workmanship for 3 years from the date of purchase.

During this warranty period, Manufacturer will, at its option, replace or repair the defective unit, subject to verification of the defect or malfunction. This warranty does not cover fuses, disposable batteries, or damage from abuse, neglect, accident, unauthorized repair, alteration, contamination, or abnormal conditions of operation or handling. Any implied warranties arising out of the sale of this product, including but not limited to implied warranties of merchantability and fitness for a particular purpose, are limited to the above.

The manufacturer shall not be liable for loss of use of the instrument or other incidental or consequential damages, expenses, or economic loss, or for any claim or claims for such damage, expense or economic loss. Some states or countries laws vary, so the above limitations or exclusions may not apply to you.

請先閱覽

安全資訊

請詳閱並按照操作說明操作。僅依此手冊指定之用法使用電錶，否則電錶提供之保護可能失效。

警告

識別可能導致身體傷害或死亡之危險狀況及動作。

為避免可能發生的危險，請依下列準則操作。

- 若設備以製造商未指定之方式操作，電錶提供之保護可能失效。
- 量測時僅用適合的端點、切換位置及範圍。
- 為降低火災或觸電風險，請勿於爆炸性氣體環境或潮濕處使用此產品。
- 在端點間或任何端點與接地線間，請勿量測超過電表標示之額定電壓。
- 為避免錯誤讀取導致觸電或受傷，當低電量指示閃爍時，請盡速更換電池。
- 請避免單獨操作，以便獲得意外救援。
- 當並未適當操作電表或電表潮濕時，請勿使用電表。
- 若執行量測時可能接觸到設備危險帶電零件，必須使用個人防護設備。
- 若執行量測時可能接觸到設備危險帶電零件，應使用個人保護裝備。

標示於電表及操作手冊之圖示

	觸電風險
	請參閱說明手冊
	直流電量測
	交流電量測
	直流及交流電流
	設備有雙層或加強絕緣
	電池
	接地
	符合歐盟規定
	允許應用於危險帶電導體附近及自危險帶電導體上移除
	請勿任意丟棄此產品

保養

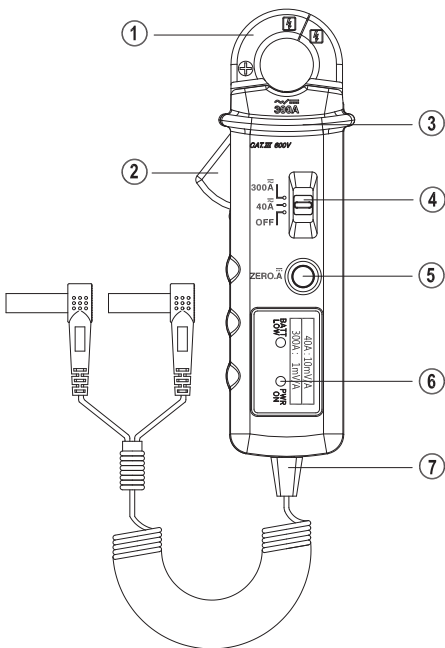
請勿試圖維修此電表。此電表包含無使用者服務之零件。
維修及服務必須由合格人員執行。

清潔

請定期以乾布及清潔劑擦拭外殼。請勿使用磨料或溶劑。

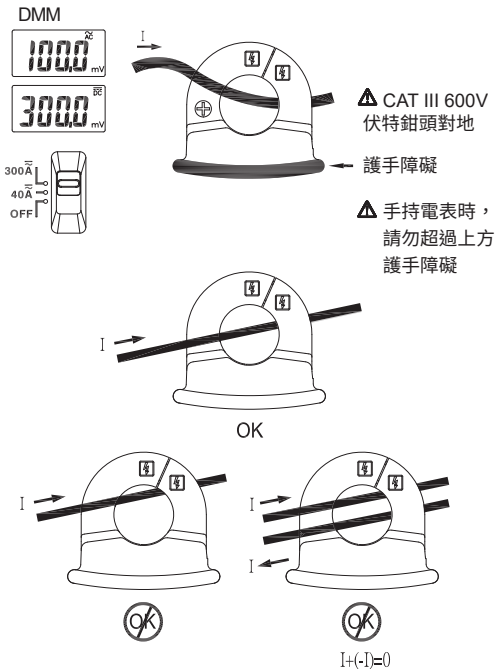
前面板圖示

1. 鉗頭
2. 觸發器
3. 護手障礙
4. 功能切換鍵
5. 零電流 (---) 按鈕
6. LED指示
開機指示 (開機時閃爍綠色)
低電量指示 (紅色)
7. 電纜線連結器—電壓輸出



基本量測操作

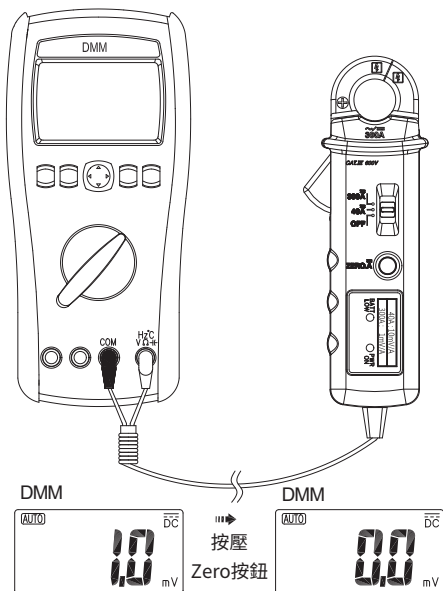
量測交流電/直流電安培



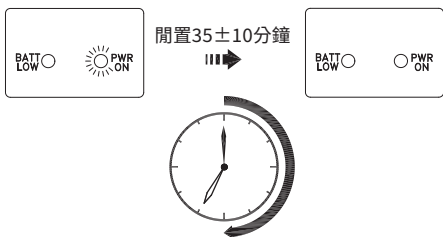
⚠ 警告

鉗頭上之護手障礙代表安全手持區界線，在正常操作下，請勿手持超過此護手障礙。

直流電電流校零



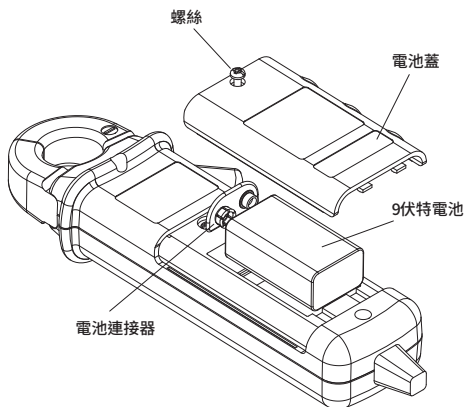
自動關機 (APO)



切換滑動開關，即可喚醒電表。

更換電池

避免錯誤讀取，當低電量指示出現時，請盡速更換電池。
請依據下圖更換電池。



使用螺絲起子鬆開螺絲，再開啟電池蓋。

- 移除放電完的電池
- 換上新電池
- 關上電池蓋並旋緊螺絲

規格

1-1 一般規格

尺寸：66 mm (寬) x 185 mm (長) x 40 mm (高).

重量：270克 (含電池)

電力需求：9伏特電池1個

自動關機：開機後35±10分鐘無任何操作，電表會自動關機

電池壽命 (使用鹼性電池)：66 小時

最大導體尺寸：22mm

LVD：EN61010-1, EN61010-031, EN61010-2-032

EMC：EN61326-1

設備分類：鉗頭 CAT.III. 600V。

II	電路直接連接至低電壓安裝。
III	建築安裝。
IV	低電壓安裝源。

1-2 環境狀態

室內使用。

最大操作海拔高度：2000m (6562呎)

操作溫度及相對溼度：0°C ~ 50°C, ≤75%相對溼度

儲存溫度：

-20 to +60°C, 0 to 80% 相對溼度 (電池需移除)。

溫度係數：

0.2 x (指定精確度) / °C, < 18°C, > 28°C

污染程度：2

衝擊振動：

A級2儀器 MIL-PRF-28800F

墜落保護：

4呎掉落至水泥地上硬木。

感應形式：交流電及直流電霍爾效應感應

1-3 電力規格

當溫度為23° C ± 5° C, 相對溼度≤80%時, 精確度為±
 確度為±讀值 + 最顯著小數位數)且精確度指定為校正後一
 年內適用。

鉗表定位偏差：加±1%於LCD讀值。

安培

範圍	輸出比例	精確度
(0 - 40)A	10mV/A	±(1.0% +0.2A)
(40 - 200)A	1mV/A	±(1.0% +1A)
(200 - 300)A	1mV/A	±(1.9% +2A)

頻率回應：DC,AC 40Hz 到 400Hz

輸出阻抗：< 10kΩ

過載保護：AC/DC 300A

有限保固

本公司提供原始購買者自購買日起3年針對材料及作工缺陷之電表保固。在保固期內，製造商驗證其缺陷及故障後可選擇更換或維修缺陷單元。

此保固不包含保險絲、可丟棄電池或由於濫用、忽視、意外、未授權之維修、交換、污染或不正常之操作或處理條件。任何於販售此產品時提出之默示保固，包含但不限於適銷性及特定目的之合適性，皆受限於以上陳述。製造商對於喪失儀器使用權或其他意外或一系列之損壞、花費或經濟損失或任何要求，或對此類損壞、花費或經濟損失之要求，均不須負責。一些州或國家法律可能不同，因此上述限制或例外可能不適用於您。

请先阅览

安全资讯

请详阅并按照操作说明操作。仅依此手册指定之用法使用电表，否则电表提供之保护可能失效。

警告

识别可能导致身体伤害或死亡之危险状况及动作。

为避免可能发生的危险，请依下列准则操作。

- 若设备以制造商未指定之方式操作，电表提供之保护可能失效。
- 量测时仅用适合的端点、切换位置及范围。
- 为降低火灾或触电风险，请勿于爆炸性气体环境或潮湿处使用此产品。
- 在端点间或任何端点与接地线间，请勿量测超过电表标示之额定电压。
- 为避免错误读取导致触电或受伤，当低电量指示闪烁时请尽速更换电池。
- 请避免单独操作，以便获得意外救援。
- 当并未适当操作电表或电表潮湿时，请勿使用电表。
- 若执行量测时可能接触到设备危险带电零件，必须使用个人防护设备。
- 若执行量测时可能接触到设备危险带电零件，应使用个人保护装备。

标示于电表及操作手册之图示

	触电风险
	请参阅说明手册
	直流电量测
	交流电量测
	直流及交流电流
	设备有双层或加强绝缘
	电池
	接地
	符合欧盟规定
	允许应用于危险带电导体附近及自危险带电导体上移除
	请勿任意丢弃此产品

保养

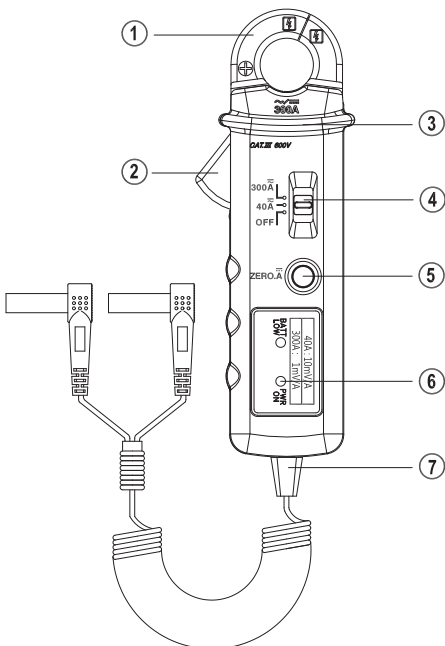
请勿试图维修此电表。此电表包含无使用者服务之零件。
维修及服务必须由合格人员执行。

清洁

请定期以干布及清洁剂擦拭外壳。请勿使用磨料或溶剂。

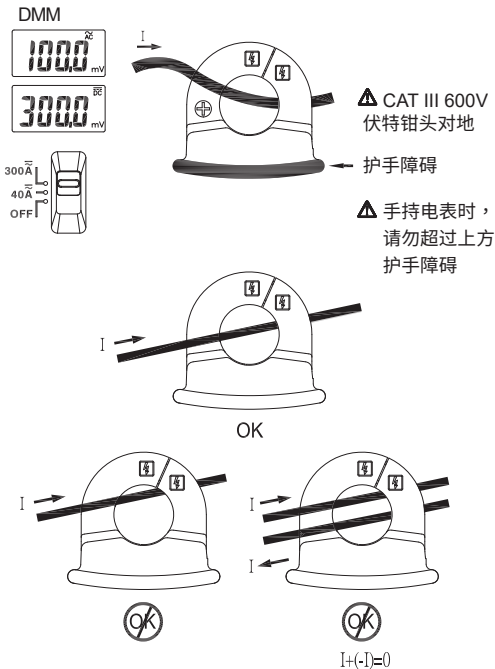
前面板图示

1. 钳头
2. 触发器
3. 护手障碍
4. 功能切换键
5. 零电流 (---) 按钮
6. LED指示
 开机指示 (开机时闪烁绿色)
 低电量指示 (红色)
7. 电缆线连结器—电压输出



基本量测操作

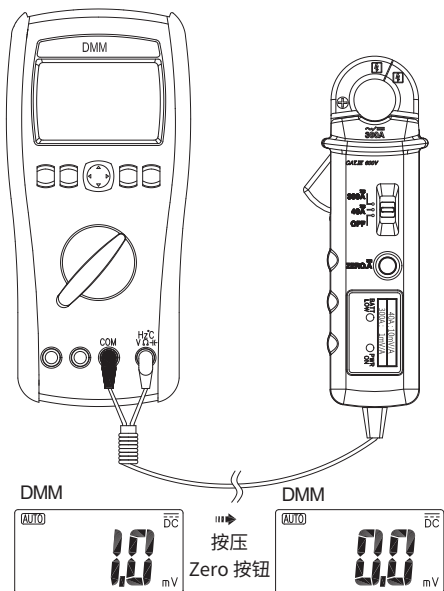
量测交流电/直流电安培



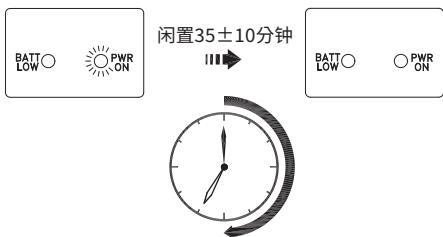
⚠ 警告

钳头上之护手障碍代表安全手持区界线，在正常操作下，请勿手持超过此护手障碍。

直流电电流校零



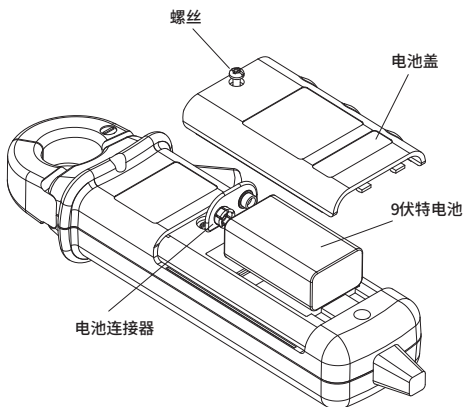
自动关机 (APO)



切换滑动开关，即可唤醒电表。

更换电池

避免错误读取，当低电量指示出现时，请尽速更换电池。
请依据下图更换电池。



使用螺丝起子松开螺丝，再开启电池盖。

- 移除放电完的电池
- 换上新电池
- 关上电池盖并旋紧螺丝

规格

1-1 一般规格

尺寸：66 mm (宽) x 185 mm (长) x 40 mm (高).

重量：270克 (含电池)

电力需求：9伏特电池1个

自动关机：开机后 35±10分钟无任何操作，电表会自动关机。

电池寿命 (使用碱性电池)：66 小时

最大导体尺寸：22mm

LVD：EN61010-1, EN61010-031, EN61010-2-032

EMC：EN61326-1

设备分类：钳头 CAT.III. 600V。

II	电路直接连接至低电压安装。
III	建筑安装。
IV	低电压安装源。

1-2 環境狀態

室內使用。

最大操作海拔高度：2000m (6562呎)

操作溫度及相對濕度：0°C ~ 50°C, ≤75%相對濕度

儲存溫度：

-20 to +60°C, 0 to 80% 相對濕度 (電池需移除)。

溫度係數：

0.2 x (指定精確度) / °C, < 18°C, > 28°C

污染程度： 2

衝擊振動：

A級2儀器 MIL-PRF-28800F

墜落保護：

4呎掉落至水泥地上硬木。

感應形式： 交流電及直流電霍爾效應感應

1-3 電力規格

當溫度為23°C ± 5°C，相對濕度≤80%時，精確度為±確度為±讀值 + 最顯著小數位數)且精確度指定為校正後一年內適用。

鉗表定位偏差：加±1%於LCD讀值。

安培

範圍	輸出比例	精確度
(0 - 40)A	10mV/A	±(1.0% +0.2A)
(40 - 200)A	1mV/A	±(1.0% +1A)
(200 - 300)A	1mV/A	±(1.9% +2A)

頻率回應： DC, AC 40Hz 到 400Hz

輸出阻抗： < 10kΩ

過載保護： AC/DC 300A

有限保固

本公司提供原始购买者自购买日起3年针对材料及作工缺陷之电表保固。在保固期内，制造商验证其缺陷及故障后可选择更换或维修缺陷单元。

此保固不包含保险丝、可丢弃电池或由于滥用、忽视、意外、未授权之维修、交换、污染或不正常之操作或处理条件。任何于贩售此产品时提出之默示保固，包括但不限于适销性及特定目的之合适性，皆受限于以上陈述。制造商对于丧失仪器使用权或其他意外或一系列之损坏、花费或经济损失或任何要求，或对此类损坏、花费或经济损失之要求，均不须负责。一些州或国家法律可能不同，因此上述限制或例外可能不适用于您。

⚠ 最初にお読みください。

⚠ 安全情報

取扱説明書をよく理解し、それに従ってください。







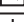




メーターは、このマニュアルで指定されているとおりにのみ使用してください。そうしないと、メーターによって提供される保護が損なわれる可能性があります。

⚠ 警告

これにより、身体的危害または死亡を引き起こす可能性のある危険な状態および行動が特定されます。起こりうる危険を回避するために、以下のガイドラインに従ってください。

- メーカーが指定していない方法で機器を使用すると、機器の保護が損なわれる可能性があります。
- 測定には、常に適切な端子、スイッチの位置、および範囲を使用してください。
- 火災や感電の危険を減らすために、爆発性ガスの周囲や湿気の多い場所でこの製品を使用しないでください。
- メーターに記載されている定格電圧を超える電圧を端子間または端子とアース間に印加しないでください。
- 感電やけがの原因となる誤った読み取りを避けるためにバッテリー低下インジケーターが点滅したらすぐにバッテリーを交換してください。
- 支援が得られるように、一人で作業することは避けてください。
- テスターが正常に動作していない場合、またはテスターが濡れている場合は、テスターを使用しないでください。
- 設備内の危険な充電部にアクセスできる箇所の測定を行う場合は、個別の保護装置を使用する必要があります。
- 設備内の危険な充電部にアクセスできる箇所の測定を行う場合は、個別の保護装置を使用する必要があります。

メーターおよび取扱説明書に記載されている記号

	感電の危険性
	取扱説明書を見る
	DC測定
	AC測定
	直流と交流の両方
	二重または強化絶縁で保護された機器
	バッテリー
	アース
	EU指令に準拠
	危険な活線の周囲への適用と除去は許可されています。
	この製品を廃棄したり、捨てたりしないでください。


メンテナンス

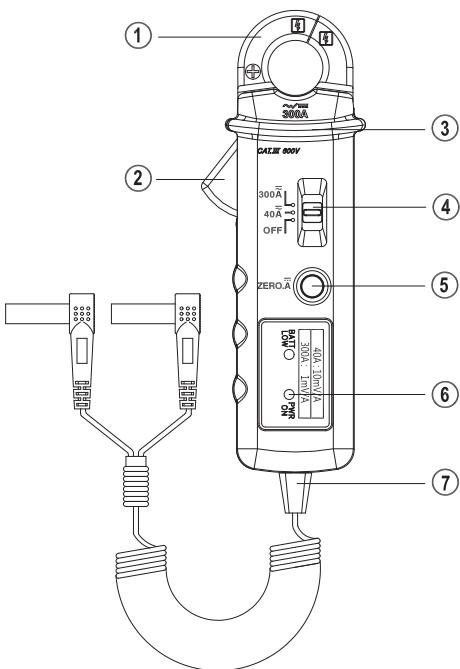
このメーターを修理しようとししないでください。ユーザーが修理できる部品は含まれていません。修理またはサービスは、資格のある技術者のみが行うことができます。

クリーニング

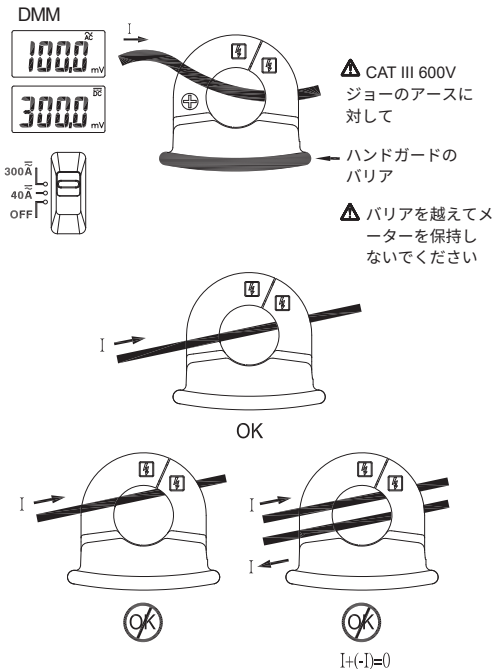
定期的に乾いた布と洗剤でケースを拭いてください。研磨剤や溶剤は使用しないでください。

フロントパネルの図

1. ジョー
 2. トリガー
 3. ハンドガードのバリア
 4. 関数スイッチ
 5. ZERO.A () ボタン
 6. LEDインジケータ
 7. コイル状ケーブルコネクタ-電圧出力
- ・ 電源オンインジケータ (緑色、電源投入時に点滅)
 - ・ インジケータの電池残量低下 (赤)



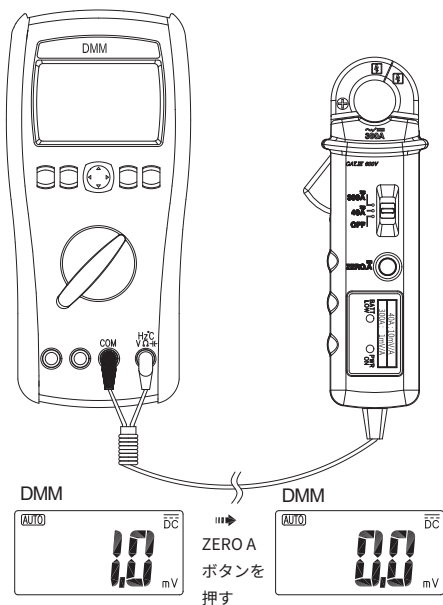
基本的な測定を行う AC / DCアンペアの測定



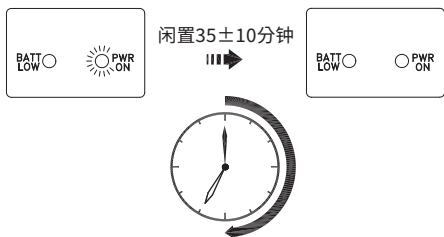
⚠ 警告

ジョーのバリアは、手持ち部分への安全なアクセスの限界を示しています。通常の使用時にはバリアを越えてメーターを保持しないでください。

DCA ゼロ



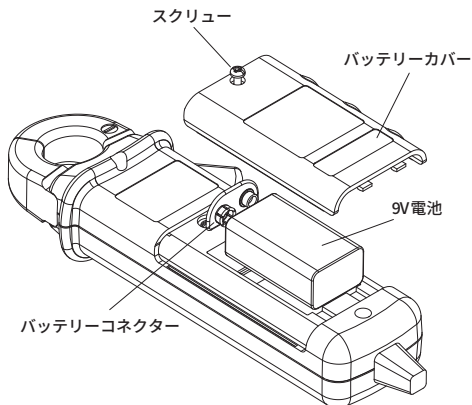
自動電源オフ (APO)



スライドスイッチを切り替えてメーターを起動させます。

バッテリーの交換

誤読を防ぐため、バッテリー低下インジケータが表示されたらすぐにバッテリーを交換してください。次の図を参照して、電池を交換してください。



十字ドライバーでネジを緩め、バッテリーカバーを開きます。

- 放電したバッテリーを取り外します
- 新しい電池と交換してください
- バッテリーカバーを閉じて、ネジを再度締めます

仕様

1-1 一般仕様

寸法：66 mm (W) x 185 mm (L) x 40 mm (H).

重量：270グラム（バッテリーを含む）。

所要電力：9Vバッテリーx1

自動電源オフ：電源を入れて35±10分間操作しないと、メーターは自動的に電源をオフにします。

電池寿命（アルカリ電池に基づく）：66 時間

最大導体サイズ：22mm

LVD：EN61010-1, EN61010-031, EN61010-2-032

EMC：EN61326-1

インストールカテゴリ：ジョーはCAT.III. 600V。

II	低電圧設備に直接接続されている回路。
III	建物の設置。
IV	低電圧設備のソース。

1-2 環境条件

屋内での使用。

最大動作高度: 2000m (6562ft)

動作温度: 0°C ~ 50°C, ≤75%RH

保管温度:

-20 to +60°C, 0 to 80% RH (バッテリーなし)。

温度係数:

0.2 x (指定された精度) / °C, < 18°C, > 28°C

汚染度: 2

衝撃振動:

クラス2計器用MIL-PRF-28800F

落下防止:

コンクリートの床の広葉樹に4フィートの落下

センサーの種類: ACおよびDC用のホール効果電流センサ

—

1-3 電氣的仕様

精度は、23°C±5°C、相対湿度80%R.H未満で±（読み取り値の%+最下位桁のカウント）として示されます。精度は、キャリブレーション後1年間指定されます。

クランプの位置誤差: LCD読み取り値の±1%を追加します

アンペア

範囲	出力比	正確さ
(0 - 40)A	10mV/A	±(1.0% +0.2A)
(40 - 200)A	1mV/A	±(1.0% +1A)
(200 - 300)A	1mV/A	±(1.9% +2A)

周波数応答: DC, AC 40Hz to 400Hz

出力インピーダンス: < 10kΩ

過負荷保護: AC/DC 300A

限定的保証

このメーターは、購入日から3年間、材料および製造上の欠陥に対して最初の購入者に保証されます。この保証期間中、メーカーは、その選択により、欠陥または誤動作の検証を条件として、欠陥のあるユニットを交換または修理します。この保証は、ヒューズ、使い捨て電池、または乱用、怠慢、事故、不正な修理、改造、汚染、または操作や取り扱いの異常な状態による損傷には適用されません。

この製品の販売に伴う黙示の保証は、商品性および特定の目的への適合性の黙示の保証を含みません。製造業者は、機器の使用の喪失またはその他の偶発的または結果的な損害、費用、または経済的損失、またはいかなる請求、または損害請求、費用、または経済的損失に対する請求に対して責任を負わないものとします。一部の州または国の法律は異なるため、上記の制限または除外がお客様に適用されない場合があります。

Прочитайте Сначала

Информация о безопасности

Внимательно ознакомьтесь и следуйте инструкциям по эксплуатации. Используйте Метр только способом, указанным данным руководством; иначе механизм защиты Метра может быть нарушен.












ПРЕДУПРЕЖДЕНИЕ

Это определяет опасные условия и действия, которые могут привести к ВРЕДУ ДЛЯ ТЕЛА или СМЕРТИ.

Чтобы избежать возможной опасности, следуйте инструкциям, приведенным ниже.

- Если прибор используется способом, не указанным производителем, то механизм защиты инструмента может быть нарушен.
- Всегда используйте правильные клеммы, положение переключателя и диапазон для измерений.
- Чтобы снизить риск возгорания или поражения электрическим током, не используйте этот прибор рядом с взрывоопасным газом или во влажных помещениях.
- Не используйте напряжение, превышающее номинальное напряжение, указанное на Метре, между клеммами или между любыми клеммами и заземлением.
- Чтобы избежать ложных показаний, которые могут привести к поражению электрическим током и травмам, замените батарею, как только индикатор низкого заряда батареи мигает.
- Избегайте работы в одиночку, чтобы просить о помощи.
- Не используйте Метр, если он не работает должным образом или если он мокрый.
- Следует использовать индивидуальное защитное оборудование, если опасные активные части установки, где измерение будет выполняться, могут быть доступны.
- Следует использовать индивидуальное защитное оборудование, если ОПАСНЫЕ АКТИВНЫЕ части установки, где измерение будет выполняться, могут быть ДОСТУПНЫ.

Символы, отмеченные на Метре и в Руководстве льзователя

	Риск поражения электрическим током
	См. Руководство пользователя
	Измерение DC (Постоянный ток)
	Измерение AC (Переменный ток)
	Оба постоянный и переменный ток
	Оборудование защищено двойной или усиленной изоляцией
	Батарея
	Заземление
	Соответствует директивам Европейского Союза
	Применение вокруг и снятие с опасных активных проводников разрешено
	Не выкидывайте или выбрасывайте этот продукт


Обслуживание

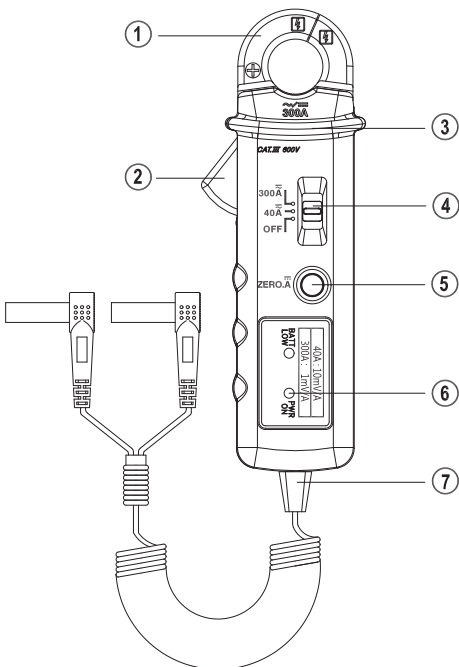
Не пытайтесь отремонтировать этот Метр. Он содержит части, которые пользователи не могут сами отремонтировать. Ремонт или обслуживание должны выполняться только квалифицированным персоналом.

Чистка

Периодически протирайте корпус прибора сухой тканью и моющим средством. Не используйте абразивы или растворители.

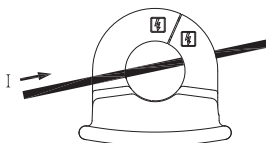
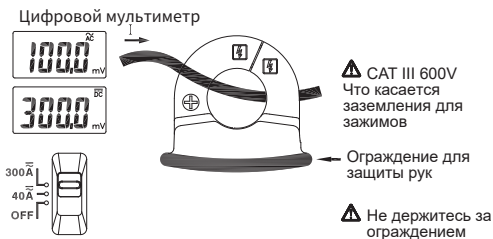
Изображение передней панели

1. Зажимы
2. Спусковой курок
3. Ограждение для защиты рук.
4. Функциональный переключатель
5. Кнопка Нуль А 
6. Светодиодный индикатор
 - Индикатор включения питания (Зеленый, мигает при включении)
 - Индикатор низкого заряда батареи (Красный)
7. Разъем витого кабеля - выход напряжения.

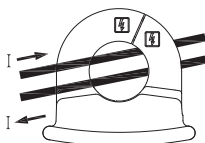
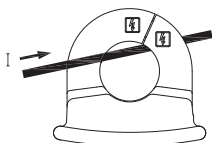


Выполнение Основных Измерений

Измерение Ампера постоянного тока / переменного тока



OK

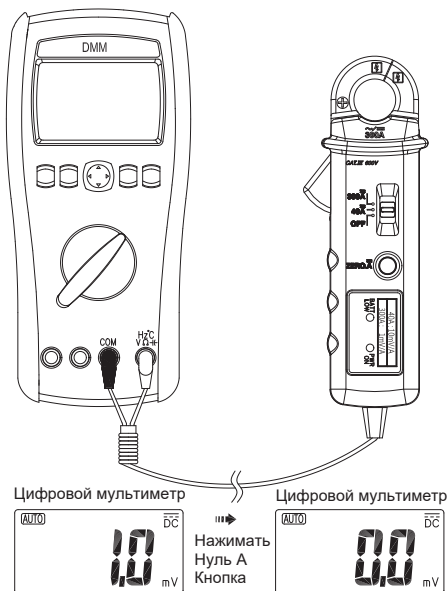


$$I+(-I)=0$$

⚠ ОСТОРОЖНО

Ограждение на зажимах указывает предел для безопасного доступа ручного держания, не держитесь за ограждением в ходе нормального использования.

Нуль Ампера Постоянного Тока



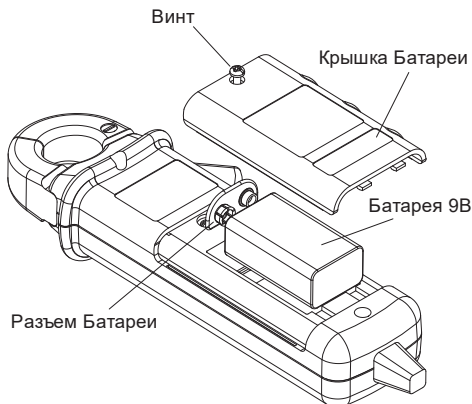
Авто-выключение питания (АРО)



Разбудите Метр переключением ползункового переключателя

Замена батареи

Замените батарею, как только индикатор низкого заряда загорится, чтобы избежать ложных показаний. См. следующий рисунок, чтобы заменить батарею.



Отвинтите винт с помощью крестовой отвертки, затем откройте крышку батарейного отсека.

- Удалите разряженные батареи
- Заменить на новые батарейки
- Закройте крышку батарейного отсека и снова закрутите винт.

Характеристики

1-1 Общие Характеристики

Размеры: 66 мм (Ш) x 185 мм (Д) x 40 мм (В).

Вес: 270 граммов (включая батарею).

Требования к питанию: батарея 9 В x1

Авто-выключение питания: Измеритель автоматически выключает питание после включения и бездействия на 35 ± 10 минут.

Срок службы батареи (на основе Щелочной Батареи): 66 часов

Максимальный размер проводника: 22 мм

LVD (Директива о низком напряжении): EN61010-1, EN61010-031, EN61010-2-032

EMC (Электромагнитная совместимость): EN61326-1

Категория установки:

КАТ.III. 600 В для клещей.

II	Цепи напрямую подключены к низковольтной установке
III	Установка здания
IV	Источник низковольтной установки

1-2 Условия Окружающей Среды

Использование во внутреннем помещении

Максимальная рабочая высота: 2000 м (6562 фута)

Рабочая температура и относительная влажность:

0 °C ~ 50 °C, $\leq 75\%$ относительной влажности

Температура для хранения:

от -20 до + 60 °C, от 0 до 80% относительной

влажности (без батареек)

Температурный коэффициент:

0,2 x (Указанная точность) / °C, < 18 °C, > 28 °C

Степень загрязнения: 2

Вибрация удара:

MIL-PRF-28800F для 2 инструмента Класса А

Защита от падения:

Падение с высоты 4 фута на твердую древесину на бетонном полу

Тип обнаружения: Эффект Холла, обнаруживающий для переменного и постоянного тока

1-3 Электрические Характеристики

Точность определяется как \pm (% показания + отсчет младшей значащей цифры) при 23 °C \pm 5 °C, с относительной влажностью менее 80% относительной влажности. Точность указывается на 1 год после калибровки.

Погрешность положения клещей: Добавьте $\pm 1\%$ показания ЖК-дисплея.

Ампер

Диапазон	Коэффициент Выхода	Точность
(0 - 40)A	10мВ/А	$\pm(1,0\% +0,2A)$
(40 - 200)A	1мВ/А	$\pm(1,0\% +1A)$
(200 - 300)A	1мВ/А	$\pm(1,9\% +2A)$

Отклик частоты: Постоянный ток, Переменный ток, от 40 Гц до 400 Гц

Выходной импеданс: < 10 кОм

Защита от перегрузки: Переменный ток / Постоянный ток 300А

Ограниченная гарантия

Данный Метр является оправданным для первоначального покупателя в отношении защиты от дефектов материалов и изготовления в течение 3 года с даты покупки. В течение гарантийного срока, производитель, по своему усмотрению, заменит или отремонтирует дефектный блок, который подвергнулся дефектам или неисправности.

В защите данной гарантии не включаются предохранители, одноразовые батарейки или повреждения в результате злоупотребления, небрежного обращения, несчастного случая, несанкционированного ремонта, переделки, загрязнения, или ненормальных условий эксплуатации или управления.

Любые подразумеваемые гарантии, возникающие из продажи этого продукта, в том числе, но не ограничиваясь, подразумеваемые гарантии товарности и пригодности для определенной цели, ограничиваются вышеуказанным.

Производитель не должен отвечать за потери в результате использования прибора, или за другие случайные или последовательные убытки, расходы или экономические потери, а также за любые претензии или претензии в отношении такого ущерба, расходов или экономических потерь. Законы некоторых штатов или стран различаются, поэтому вышеуказанные ограничения или исключения могут не применяться для вас.



www.appatech.com

APAC

MGL APPA Corporation

✉ cs.apac@mgl-intl.com

Flat 4-1, 4/F, No. 35,
Section 3 Minquan East Road,
Taipei, Taiwan

Tel: +886 2-2508-0877

台灣

產品名稱: 交直流電流轉換器

製造年月: 請見盒內產品背面標籤上標示

生產國別: 請見盒底

使用方法: 請參閱內附使用手冊

注意事項: 請依照內附說明文件指示進行操作

製造商: 邁世國際瑞星股份有限公司

經銷商: 邁世國際瑞星股份有限公司

地址: 台北市中山區民權東路三段35號4樓

信箱: cs.apac@mgl-intl.com

電話: 02-2508-0877

中国

产品名称: 交直流电流转换器

产地: 台湾

生产企业: 迈世国际瑞星股份有限公司

进口企业: 广东迈世测量有限公司

地址: 东莞市清溪镇埔星东路72号

客服热线: 400-099-1987

客服邮箱: cs.cn@mgl-intl.com



Incorporated with MGL

700019912 JULY 2021 V1

©2021 MGL International Group Limited. All rights reserved.
Specifications are subject to change without notification.